

Einstein-S500 SOM 产品规格书

版本修改记录

版本	描述	负责人	日期
V0.1	特供版 1	Einstein™开发组	2017-09-01
V0.2	特供版 2	Einstein™开发组	2017-09-08
V0.3	第二次修订, 增加 CubieAIO 描述	Einstein™开发组	2017-11-05

第一章 产品概述

1.1 概述

Einstein-S500 是基于炬芯科技 SOC S500 而打造的一个全功能软件全开源的 SOM 核心板，Einstein™是深圳方糖电子有限公司旗下商标。其主要价值在于缩短产品开发周期，加速产品上市时间，降低差异化嵌入式产品开发门槛，为创新创业提供一个有竞争力的软硬件平台。

S500 是炬芯科技推出的高性能 32 位四核应用处理器，它采用 28nm 制程工艺，集成的 ARM Cortex-A9 R4 四核 CPU，PowerVR SGX544 GPU 可以为游戏体验和全高清显示提供强大的运算能力。独立的视频处理单元（VPU）不但可以支持几乎所有视频格式的解码，而且支持多路视频文件同解。

S500 SOC 丰富的片上接口降低了硬件系统复杂度，可以让工程师轻易地构建一个高性价比的嵌入式产品。配合炬芯科技自主研发的电源管理芯片 ATC2603C 使用可以方便地解决电源管理问题，ATC2603C 片上集成的音频 Codec 单元也让整体成本优势进一步提高。

Einstein-S500 是一个软件全开源的 SOM 硬件产品，用户使用无需支付开发授权费用，最大限度地降低了应用门槛。目前 Einstein-S500 已经提供了可以商用化的 Android 系统和 Linux 系统软件开发包（SDK）及其相关文档。方糖电子自行开发的 CubieAIO-S500 开发板/行业开源一体机是 Einstein-S500 一个典型应用案例，为下游用户开发差异化的自主产品提供了很好的参考作用。

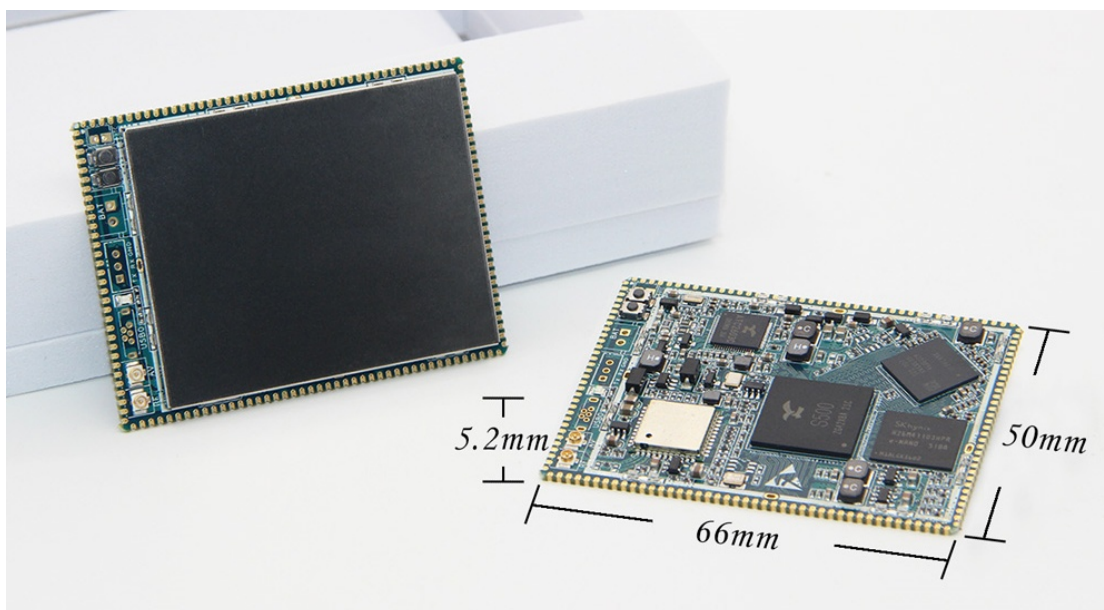
1.2 方案特点

- 支持双（大小）系统架构，满足快速启动应用场景需求
- 双 1080P 分辨率异显
- 多路视频同时解码，最高达到 6 路
- 支持双路 DVP/MIPI-CSI 摄像头同时编码
- 完善的 Linux 发行版支持，完美解决 GPU 加速和视频编解码库

1.3 应用领域

- 智能商显主板
- 机器人
- 智能 POS 机
- 游戏终端
- 智能家电
- 视频会议/视频电话
- 瘦客户端/云终端机
- 工业现场控制
- 安防/监控

1.4 外观和尺寸示意



第二章 规格和功能

2.1 产品基础功能

- SOC: 炬芯 S500 SOC, ARM Cortex-A9 R4 CPU, Imagination PowerVR SGX544 MP GPU
- 内存: 最高支持 2GB LPDDR3, 可裁剪到 1GB 或 512MB
- 存储: 默认 8GB eMMC, 定制最高可支持 64GB
- 无线: Wifi 2.4GHz, 802.11 /b/g/n, Bluetooth 4.0 (HS) BLE
- 电源管理: 完善的内建电源管理电路, 支持 USB5V, DC5V, 3.7V 主电池供电
- 基本接口: 立式 Micro USB 口, 3 线 UART 调试口, 电池接口, RTC 电池接口, CVBS 显示 IpeX 座, Wifi&BT IpeX 座, Power 键, ADFU 刷机键。
- 扩展接口: 底部有 16 个 E-PAD 接地点, 150 脚邮票孔扩展 Pin, 具体规格在下节扩展功能中描述。

2.2 产品扩展能力

- 支持外扩 USB3.0 OTG 接口, 支持 Device 模式, 也支持 Host 模式
- 支持 2 路原生 USB2.0 HOST 接口, 支持一级 USB HUB 二次扩展
- 支持外扩 10/100 RJ45 以太网口
- 支持外扩 HDMI 1.4b, 兼容 DVI1.0; 支持 CVBS 视频输出
- 支持 LVDS, RGB, MIPI-DSI 外接 LCD 屏幕, 最高分辨率 1920*1080
- 支持外扩 SDIO3.0 高速数据卡
- 支持 DVP&MIPI-CSI 外扩摄像头
- 支持 I2C, SPI, UART, PWM, LRADC 等常用接口

2.3 产品的软件系统

- 支持扩展 LVDS+MIPI-DSI 接口同时显示，可以实现双频同显，也可以实现双屏异显
- 支持 HDMI+LCD 接口同时显示，可以实现双频同显，也可以实现双屏异显
- 支持两路 MIPI-CSI 接口两路摄像头，支持双摄同录应用。

2.4 产品的软件系统

Einstein-S500 是一个独立可以工作的 SOM 模块，但是核心板本身的功能有限，因此在开发和维护 SDK（软件开发包）时是基于功能丰富的 CubieAIO-S500 的硬件。

官方主要提供两种系统供选用：

- **Android 系统：**

适配 CubieAIO-S500 硬件，深度定制化的 Android5.1.1 系统，Linux 内核 3.10，将常规功能全部实现，显著降低下游公司开发产品的工作量。CubieAIO-S500 依然留有大量扩展信号，可以方便调试项目中涉及到的非常规功能。

- **Linux 系统：**

适配 CubieAIO-S500 硬件，深度优化的 Debian8 系统，Linux 内核 3.10，采用轻量化的 LXDE X11 桌面。完成了 GPU 加速和 VPU 视频编解码的深度优化，极大发挥了 SOC 的硬件性能，可以达到商用的成熟度，是 S500 长期主推的操作系统。

第三章 功能扩展

3.1 产品的扩展 Pin 定义

Pin No.	Ball No.	Def.Function	Mux.Function	Function Description
1	PMU :23	REMCON	REMCON	general ADC input4 for remote control
			IR	IR control input
			LOSC_32K	32K clock output
			SGPIO0	General Purpose Input/Output 0 SVCC
2	PMU :19	Li_BAT[3.7V]	Li_BAT[3.7V]	Connected to Li-Bat power supply
3	PMU:28	LDO5OUT	LDO5OUT	Output of voltage regulator LDO5
4	PMU :17	VBUS	VBUS	Connected to USB power supply
5		5VOUT	5VOUT	Einstein-S500 Ouput 5V
6		GND	GND	Ground
7	Y22	SD0_D1	SD0_D1	SDIO0 D1
			NOR_D1	NOR Flash D1
			UART2_TX	UART2 TX
			UART5_TX	UART5 TX
			GPIOC11	GPIOC11

8	Y23	SD0_D0	SD0_D0	SDIO0 D0
			NOR_D0	NOR Flash D0
			UART2_RX	UART2 RX
			UART5_RX	UART5 RX
			GPIOC10	GPIOC10
9	W23	SD0_D3	SD0_D3	SDIO0 D3
			NOR_D3	NOR Flash D3
			UART2_CTSB	UART2 CTSB
			UART1_RX	UART1 RX
			GPIOC13	GPIOC13
10	W24	SD0_CMD	SD0_CMD	SDIO0 CMD
			NOR_A1	NOR Flash A1
			GPIOC18	GPIOC18
11	W22	SD0_CLK	SD0_CLK	SDIO0 CLK
			GPIOC19	GPIOC19
12	V24	SD0_D2	SD0_D2	SDIO0 D2
			NOR_D2	NOR Flash D2
			UART2_RTSB	UART2 RTSB
			UART1_TX	UART1 TX
			GPIOC12	GPIOC12
13	AD23	UART3_RX	UART3_RX	UART3 RX
			GPIOD22	GPIOD22
14	AD24	UART3_TX	UART3_TX	UART3 TX
			GPIOD23	GPIOD23
15		GND	GND	Ground
16	D24	U3_DM0	U3_DM0	USB3 DM0
17	D23	U3_DP0	U3_DP0	USB3 DP0
18	C24	U3_IDPIN0	U3_IDPIN0	USB3 IDPIN0
19		GND	GND	Ground PAD
20	T21	SR0_CKOUT	SR0_CKOUT	Camera Sensor0 CKOUT
			NOR_D10	NOR Flash D10
			SENS1_CLKOUT	Camera Sensor1 CKOUT
			PWM1	PWM1
			GPIOD10	GPIOD10
21	R22	SR0_PCLK	SR0_PCLK	Camera Sensor0 PCLK
			NOR_A3	NOR Flash A3
			PWM0	PWM0
			GPIOC31	GPIOC31
22	R24	SR0_DATA1	CSI_DP2	MIPI-CSI DP2
			SR0_DATA1	Camera Sensor0 DATA1
23	R23	SR0_DATA0	CSI_DN2	MIPI-CSI DN2
			SR0_DATA0	Camera Sensor0 DATA0

24	P23	SR0_DATA2	CSI_DN0	MIPI-CSI DN0
			SR0_DATA2	Camera Sensor0 DATA2
25	P22	SR0_DATA3	CSI_DP0	MIPI-CSI DP0
			SR0_DATA3	Camera Sensor0 DATA3
26	N22	SR0_HSYNC	CSI_CP	MIPI-CSI CP
			SR0_HSYNC	Camera Sensor0 HSYNC
27	N24	SR0_VSYNC	CSI_CN	MIPI-CSI CN
			SR0_VSYNC	Camera Sensor0 VSYNC
28	M24	SR0_DATA5	CSI_DN3	MIPI-CSI DN3
			SR0_DATA5	Camera Sensor0 DATA5
29	N23	SR0_DATA4	CSI_DP3	MIPI-CSI DP3
			SR0_DATA4	Camera Sensor0 DATA4
30	M23	SR0_DATA7	CSI_DP1	MIPI-CSI DP1
			SR0_DATA7	Camera Sensor0 DATA7
31	M22	SR0_DATA6	CSI_DN1	MIPI-CSI DN1
			SR0_DATA6	Camera Sensor0 DATA6
32		GND	GND	Ground PAD
33	F4	TVCVBS	TVCVBS	TV CVBS
34		ADFU	ADFU	For Firmware download Key
35	M21	KS_IN1	KS_IN1	KEY IN1
			NOR_A6	NOR Flash A6
			PWM1	PWM1
			DRV_VBUS0	DRV VBUS0
			SENS1_D5	Camera Sensor1 D5
			PWM5	PWM5
36	N21	KS_IN0	GPIOB4	GPIOB4
			KS_IN0	KEY IN0
			NOR_A5	NOR Flash A5
			PWM0	PWM0
			SENS1_D4	Camera Sensor1 D4
			PWM4	PWM4
37	L22	KS_OUT1	GPIOB3	GPIOB3
			KS_OUT1	KEY OUT1
			NOR_A10	NOR Flash A10
			PWM3	PWM3
			SD0_CLK	SDIO0 CLK
			SENS1_VSYNC	Camera Sensor1 VSYNC
38	L21	KS_IN2	GPIOB8	GPIOB8
			KS_IN2	KEY IN2
			NOR_A7	NOR Flash A7
			PWM0	PWM0
			SENS1_D5	Camera Sensor1 D6

			GPIOB5	GPIOB5
39	L23	KS_OUT2	KS_OUT2	KEY_OUT2
			NOR_A11	NOR Flash A11
			PWM2	PWM2
			UART5_TX	UART5 TX
			SD0_D1B	SDIO0 D1B
			SENS1_HSYNC	Camera Sensor1 HSYNC
			GPIOB9	GPIOB9
40	B24	HSOP	HSOP	USB3.0 HSOP
41	B23	HSON	HSON	USB3.0 HSON
42	A24	HSIN	HSIN	USB3.0 HSIN
43	A23	HSIP	HSIP	USB3.0 HSIP
44	G24	U2_DM2	U2_DM2	USB2.0 DM2
45	G23	U2_DP2	U2_DP2	USB2.0 DP2
46	F24	U2_DM1	U2_DM1	USB2.0 DM1
47	F23	U2_DP1	U2_DP1	USB2.0 DP1
48	G21	HSIC_DQS	HSIC_DQS	USB HSIC_DQS
49	F21	HSIC_DQ	HSIC_DQ	HSIC_DQ
50		GND	GND	Ground PAD
51	A22	HPD	HPD	HDMI HPD
52	B22	CEC	CEC	HDMI CEC
53	A21	TPCK	TPCK	HDMI TPCK
54	B21	TNCK	TNCK	HDMI TNCK
55	B20	TXOP0	TXOP0	HDMI TXOP0
56	C20	TXON0	TXON0	HDMI TXON0
57	A19	TXON1	TXON1	HDMI TXON1
58	B19	TXOP1	TXOP1	HDMI TXOP1
59	A18	TXON2	TXON2	HDMI TXON2
60	B18	TXOP2	TXOP2	HDMI TXOP2
61		GND	GND	Ground PAD
62	C17	EAN	EAN	LVDS EAN
			NOR_D8	NOR Flash D8
			LCD0_D3	LCD0 D3
			GPIOB29	GPIOB29
63	B17	EAP	EAP	LVDS EAP
			NOR_D9	NOR Flash D9
			LCD0_D4	LCD0 D4
			GPIOB28	GPIOB28
64	B16	EBP	EBP	LVDS EBP
			NOR_D15	NOR Flash D15
			LCD0_D6	LCD0_D6
			GPIOB26	GPIOB26

65	C16	EBN	EBN	LVDS EBN
			NOR_D14	NOR Flash D14
			LCD0_D5	LCD0 D5
			GPIOB27	GPIOB27
66	A15	EDN	EDN	LVDS EDN
			NOR_D12	NOR Flash D12
			LCD0_D11	LCD0 D11
			GPIOB23	GPIOB23
67	B15	EDP	EDP	LVDS EDP
			NOR_D13	NOR Flash D13
			LCD0_D12	LCD0 D12
			GPIOB22	GPIOB22
68	B14	EEN	EEN	LVDS EEN
			TS_ERR	Transport Stream Error
			NOR_WR	NOR Flash WR
			LCD0_D13	LCD0 D13
			GPIOB21	GPIOB21
69	C14	EEP	EEP	LVDS EEP
			TS_EN	Transport Stream Enable
			NOR_RD	NOR Flash RD
			LCD0_D14	LCD0 D14
			GPIOB20	GPIOB20
70	A16	ECN	ECN	LVDS ECN
			NOR_D7	NOR Flash D7
			LCD0_D7	LCD0 D7
			GPIOB25	GPIOB25
71	C15	ECP	ECP	LVDS ECP
			NOR_D11	NOR Flash D11
			LCD0_D10	LCD0 D10
			GPIOB24	GPIOB24
72	C10	ODP	ODP	LVDS ODP
			TS_IN5	Transport Stream data in 5
			LCD0_VSYNC0	LCD0 VSYNC0
			GPIOB12	GPIOB12
73	B11	ODN	ODN	LVDS ODN
			TS_IN4	Transport Stream data in 4
			LCD0_LDE0	LCD0 LDE0
			GPIOB13	GPIOB13
74	B13	OAN	OAN	LVDS OAN
			TS_START	Transport Stream Start
			LCD0_D15	LCD0 D15
			GPIOB19	GPIOB19

75	A13	OAP	OAP	LVDS OAP
			TS_CLK	Transport Stream Clock
			LCD0_D19	LCD0 D19
			GPIOB18	GPIOB18
76	C12	OBN	OBN	LVDS OBN
			TS_IN0	Transport Stream data in 0
			LCD0_D20	LCD0 D20
			GPIOB17	GPIOB17
77	A12	OBP	OBP	LVDS OBP
			TS_IN1	Transport Stream data in 1
			LCD0_D21	LCD0 D21
			GPIOB16	GPIOB16
78	A10	OEN	OEN	LVDS OEN
			TS_IN6	Transport Stream data in 6
			LCD0_HSYNC0	LCD0 HSYNC Signal
			GPIOB11	GPIOB11
79	B10	OEP	OEP	LVDS OEP
			TS_IN7	Transport Stream data in 7
			LCD0_DCLK0	LCD0 DCLK0
			GPIOB10	GPIOB10
80	B12	OCN	OCN	LVDS OCN
			TS_IN2	Transport Stream data in 2
			LCD0_D22	LCD0 D22
			GPIOB15	GPIOB15
81	C11	OCP	OCP	LVDS OCP
			TS_IN3	Transport Stream data in 3
			LCD0_D23	LCD0 D23
			GPIOB14	GPIOB14
82	B9	DSI_DN3	DSI_DN3	MIPI DSI DN3
			SD1_D3	SDIO1 D3
			LCD0_D9	LCD0 D9
			GPIOC1	GPIOC1
83	A9	DSI_DP3	DSI_DP3	MIPI DSI DP3
			SD1_CLKB	SDIO1 CLKB
			SD1_CLK	SDIO1 CLK
			LCD0_D16	LCD0 D16
			GPIOC0	GPIOC0
84	A7	DSI_CP	DSI_CP	MIPI DSI CP
			SD1_D1	SDIO1 D1
			LCD0_D1	LCD0 D1
			GPIOC4	GPIOC4
85	B7	DSI_CN	DSI_CN	MIPI DSI CN

			SD1_D0	SDIO1_D0
			LCD0_D0	LCD0 D0
			GPIOC5	GPIOC5
86	B8	DSI_DP1	DSI_DP1	MIPI DSI DP1
			SD1_D2	SDIO1 D2
			LCD0_D8	LCD0 D8
			GPIOC2	GPIOC2
87	C8	DSI_DN1	DSI_DN1	MIPI DSI DN1
			LCD0_D2	LCD0 D2
			GPIOC3	GPIOC3
88	A6	DSI_DP0	DSI_DP0	MIPI DSI_DP0
			SD0_CLKB	SDIO0 CLKB
			UART2_RX	UART2 RX
			SPI0_MISO	SPI0 MISO
			GPIOC6	GPIOC6
89	B6	DSI_DN0	DSI_DN0	MIPI DSI_DN0
			UART2_TX	UART2 TX
			SPI0_MOSI	SPI0 MOSI
			GPIOC7	GPIOC7
90	B5	DSI_DN2	DSI_DN2	MIPI DSI DN2
			SD1_D1B	SDIO1 D1B
			UART2_CTSB	UART2 CTSB
			SPI0_SS	SPI0 SS
			GPIOC9	GPIOC9
91	C6	DSI_DP2	DSI_DP2	MIPI DSI DP2
			SD1_CLKB	SDIO1 CLKB
			UART2_RTSB	UART2 RTSB
			SPI0_SCLK	SPI0 SCLK
			GPIOC8	GPIOC8
92	T19	LCD0_D18	LCD0_D18	LCD0 D18
			NOR_A2	NOR Flash A2
			SENS1_CLKOUT	Camera Sensor1 CLKOUT
			PWM2	PWM2
			PWM4	PWM4
			GPIOB30	GPIOB30
93	R19	LCD0_D17	LCD0_D17	LCD0 D17
			NOR_A0	NOR Flash A0
			SD0_CLKB	SDIO0 CLKB
			SD1_CMD	SDIO1 CMD
			PWM3	PWM3
			GPIOB31	GPIOB31
94		GND	GND	Ground PAD

95	G3	ETH_MDIO	ETH_MDIO	Ethernet MDIO
			GPIOA23	GPIOA23
96	H4	ETH_RXER	ETH_RXER	Ethernet RXER
			SPI3_MOSI	SPI3 MOSI
			UART2_TX	UART2 TX
			PWM1	PWM1
			GPIOA17	GPIOA17
97	J4	ETH_CRSDV	ETH_CRSDV	Ethernet CRS DV
			UART4_RX	UART4 RX
			SMII_RX	SMII RX
			SPI2_MISO	SPI2 MISO
			PWM4	PWM4
			GPIOA18	GPIOA18
98	J3	ETH_MDC	ETH_MDC	Ethernet MDC
			GPIOA22	GPIOA22
99	G2	ETH_REF_CLK	ETH_REF_CLK	Ethernet REF CLK
			UART4_TX	UART4 TX
			SMII_CLK	SMII CLK
			SPI2_MOSI	SPI2 MOSI
			GPIOA21	GPIOA21
100	G1	ETH_TXEN	ETH_TXEN	Ethernet TXEN
			UART2_RX	UART2 RX
			PWM0	PWM0
			SPI3_SCLK	SPI3 SCLK
			GPIOA16	GPIOA16
101	H3	ETH_TXD1	ETH_TXD1	Ethernet TXD1
			UART6_TX	UART6 TX
			SMII_SYNC	SMII SYNC
			PWM5	PWM5
			SPI2_SS	SPI2 SS
			GPIOA15	GPIOA15
102	H2	ETH_TXD0	ETH_TXD0	Ethernet TXD0
			UART6_RX	UART6 RX
			SMII_TX	SMII TX
			PWM4	PWM4
			SPI2_SCLK	SPI2 SCLK
			GPIOA14	GPIOA14
103	J2	ETH_RXD1	ETH_RXD1	Ethernet RXD1
			UART2_RTSD	UART2 RTSD
			UART5_TX	UART5 TX
			PWM2	PWM2
			SPI3_SS	SPI3 SS

			GPIOA19	GPIOA19
104	J1	ETH_RXD0	ETH_RXD0	Ethernet RXD0
			UART2_CTSB	UART2 CTSB
			UART5_RX	UART5 RX
			PWM3	PWM3
			SPI3_MISO	SPI3 MISO
			GPIOA20	GPIOA20
105		GND	GND	Ground
106	B3	NAND_CE0B	NAND_CE0B	NAND CE0B
			NAND_CE00	NAND CE00
			SPI2_SCLK	SPI2 SCLK
			GPIOD14	GPIOD14
107	C5	NAND_CEB3	NAND_CEB3	NAND CEB3
			PWM4	PWM4
			GPIOD17	GPIOD17
108	B2	NAND_ALE	NAND_ALE	NAND ALE
			SPI2_MISO	SPI2 MISO
			GPIOD12	GPIOD12
109	A2	NAND_CLE	NAND_CLE	NAND CLE
			SPI2_MOSI	SPI2 MOSI
			GPIOD13	GPIOD13
110	D2	NAND_DQSN	NAND_DQSN	NAND DQSN
			GPIOA13	GPIOA13
111	C3	NAND_DQS	NAND_DQS	NAND_DQS
			GPIOA12	GPIOA12
112	E3	NAND_CEB2	NAND_CEB2	NAND CEB2
			PWM5	PWM5
			GPIOD16	GPIOD16
113	AA19	SPI0_MOSI	SPI0_MOSI	SPI0 MOSI
			NOR_A15	NOR Flash A15
			TWI3_SDATA	TWI3 SDATA
			PCM0_SYNC	PCM0 SYNC
			GPIOC25	GPIOC25
114	AB18	SPI0_SCLK	SPI0_SCLK	SPI0 SCLK
			NOR_A12	NOR Flash A12
			TWI3_SCLK	TWI3 SCLK
			PCM0_CLK	PCM0 CLK
			GPIOC22	GPIOC22
115	AB19	SPI0_MISO	SPI0_MISO	SPI0 MISO
			NOR_A14	NOR Flash A15
			I2S_MCLK1	I2S MCLK1
			PCM1_IN	PCM1 IN

			PCM0_IN	PCM0 IN
			GPIOC24	GPIOC24
116	AC19	SPI0_SS	SPI0_SS	SPI0 SS
			NOR_A13	NOR Flash A13
			I2S_LRCLK1	I2S LRCLK1
			PCM1_OUT	PCM1 OUT
			PCM0_OUT	PCM0 OUT
			GPIOC23	GPIOC23
117	AB20	TWI1_SDATA	TWI1_SDATA	TWI1 SDATA
			GPIOE1	GPIOE1
118	AC20	TWI1_SCLK	TWI1_SCLK	TWI1_SCLK
			GPIOE0	GPIOE0
119	AD22	UART0_TX	UART0_TX	UART0 TX
			SPI1_SS	SPI1 SS
			TWI0_SCLK	TWI0 SCLK
			SPDIF	SPDIF
			PCM1_OUT	PCM1 OUT
			I2S_LRCLK1	I2S LRCLK1
			UART2_TX	UART2 TX
			GPIOC27	GPIOC27
120	AC22	UART0_RX	UART0_RX	UART0 RX
			SPI1_MISO	SPI1 MISO
			TWI0_SDATA	TWI0 SDATA
			PCM1_IN	PCM1 IN
			I2S_MCLK1	I2S MCLK1
			UART2_RX	UART2_RX
			GPIOC26	GPIOC26
121	AC23	UART3_RTSA	UART3_RTSA	UART3 RTSA
			UART5_RX	UART5 RX
			GPIOD24	GPIOD24
122	AC24	UART3_CTSB	UART3_CTSB	UART3 CTSB
			UART5_TX	UART5 TX
			GPIOD25	GPIOD25
123	AB23	TWI2_SCLK	TWI2_SCLK	TWI2 SCLK
			GPIOE2	GPIOE2
124	AB24	TWI2_SDATA	TWI2_SDATA	TWI2 SDATA
			GPIOE3	GPIOE3
125	V22	SIRQ0	SIRQ0	SIRQ0
			GPIOA24	GPIOA24
126	V21	SIRQ1	SIRQ1	SIRQ1
			GPIOA25	GPIOA25
127		GND	GND	Ground

128		3VOUT	3VOUT	3V For CPU GPIO
129		SW1OUT	SW1OUT	SWITCH1OUT
130		LDO1OUT	LDO1OUT	LDO1OUT
131		I2S_MCLK1	I2S_MCLK1	I2S_MCLK1
			LOSC32K	LOSC32K
			GPIO3	GPIO3
132		RTC_BAT	RTCBAT[3V]	RTC 3V BAT
133		VMICEXT	VMICEXT	External MIC bias
134		MICIN	MICINL	MIC channel input Left channel
			MICINLN	MIC0L Negative channel input
			DMICCLK	DMI controller Clock
135		VRO	VRO	VR output
136		VROS	VROS	VRO SENSE
137		FMINR	FMINR	FMR channel input
			PCM_DATAIN1	PCM audio interface Data in 1
138		FMINI	FMINL	FML channel input
			MICINLP	MIC0L Positive channel input
			PCM_DATAOUT1	PCM audio interface Data Out 1
139		OUTFL	OUTFL	Front left channel output
140		OUTFR	OUTFR	Front right channel output
141		AGND	AGND	Analog Ground
142		SGPIO5	SGPIO5	General Purpose Input/Output5
			IR	IR control input
			LOSC_32K	32K clock output
			PWM1	PWM output1
143		SGPIO4	SGPIO4	General Purpose Input/Output 4
			IR	IR control input
			LOSC_32K	32K clock output
			PWM0	PWM output0
144		SVCC	SVCC	SVCC
145		WALL2	WALL2	wall adapter power supply
146		WALL1	WALL1	wall adapter power supply
147		AUXIN2	AUXIN2	general ADC input2
			IR	IR control input
			LOSC32K	32K clock output
			SGPIO3	General Purpose Input/Output 3
148		LDO7OUT	LDO7OUT	Output of voltage regulator LDO7
149		ONOFF	ONOFF	ONOFF key input/reset signal
150		AUXINO	AUXINO	general ADC input0
			IR	IR control input
			LOSC32K	32K clock output
			PWM0	PWM output0

			SGPIO1	General Purpose Input/Output 1
151 ~166		GND	GND	Ground strengthen EPAD, need to connect to carrier board ground when production

第四章 典型应用案例

CubieAIO-S500 是基于 Einstein-S500 而开发的一个典型应用案例，主要下游客户提供参考案例，降低使用门槛。CubieAIO-S500 是可以作为 S500 方案的开发板，也是作为一个工业一体机，包含了丰富全面的功能接口。

产品接口介绍参考如下链接：

<http://www.cubietech.com/product-detail/cubieaio-s500-board/>

第五章 应用注意事项

4.1 设计注意事项

在选择 Einstein-S500 核心板进行产品开发时，需要注意以下几点：

- 一. Einstein-S500 核心板是基于炬芯 S500 处理而设计的，方糖电子设计初衷是尽量发挥 S500 的极限性能，但是我们不保证能够达到 S500 芯片原生的极限性能，所以对于 S500 datasheet 上所描述的功能和性能，Einstein-S500 核心板不保证能够全部达到。
- 二. Einstein-S500 核心板上所列出的所有扩展功能和性能，方糖电子不能保证得到完全的验证和测试。我们提供了一个基于 Einstein-S500 而设计的典型案例 CubieAIO-S500，在 CubieAIO-S500 上呈现的功能和性能是可以得到保障的，超出的部分功能不能保证现成可用，原因可能是开发不完全，可能是性能打折扣，或者是其它原因...
- 三. 在选用 Einstein-S500 核心板进行产品设计之前，特别是遇到 CubieAIO-S500 未体现的功能或性能，最好与方糖电子取得联系（email: support@cubietech.com）以获得最新的产品信息和开发进展。

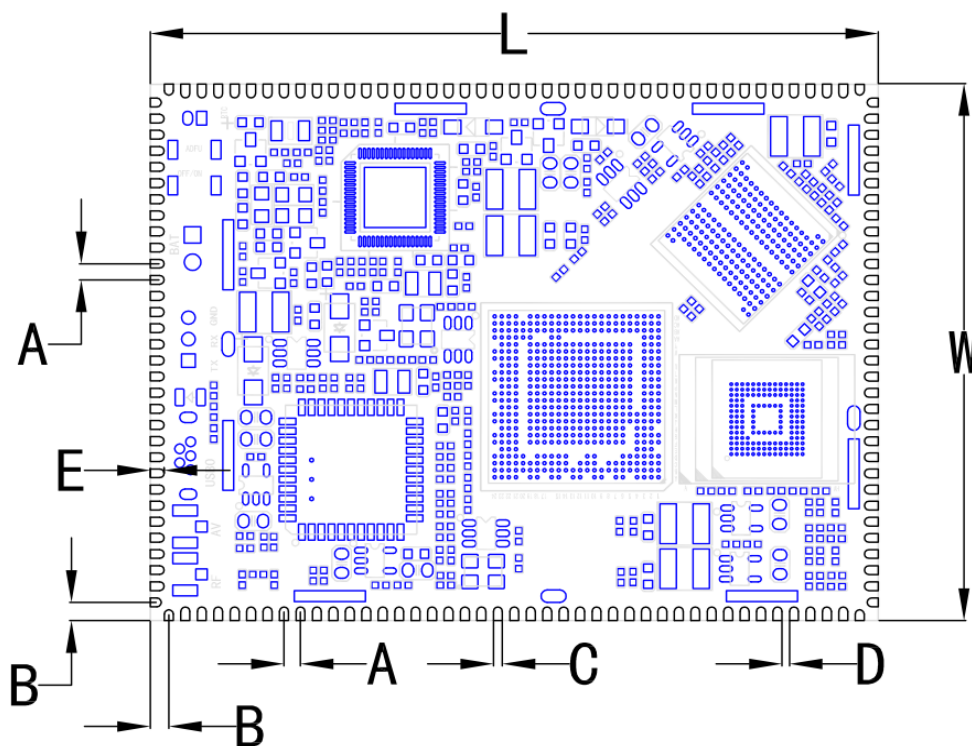
4.2 生产注意事项

在选择 Einstein-S500 核心板进行贴片生产时，需要注意以下几点

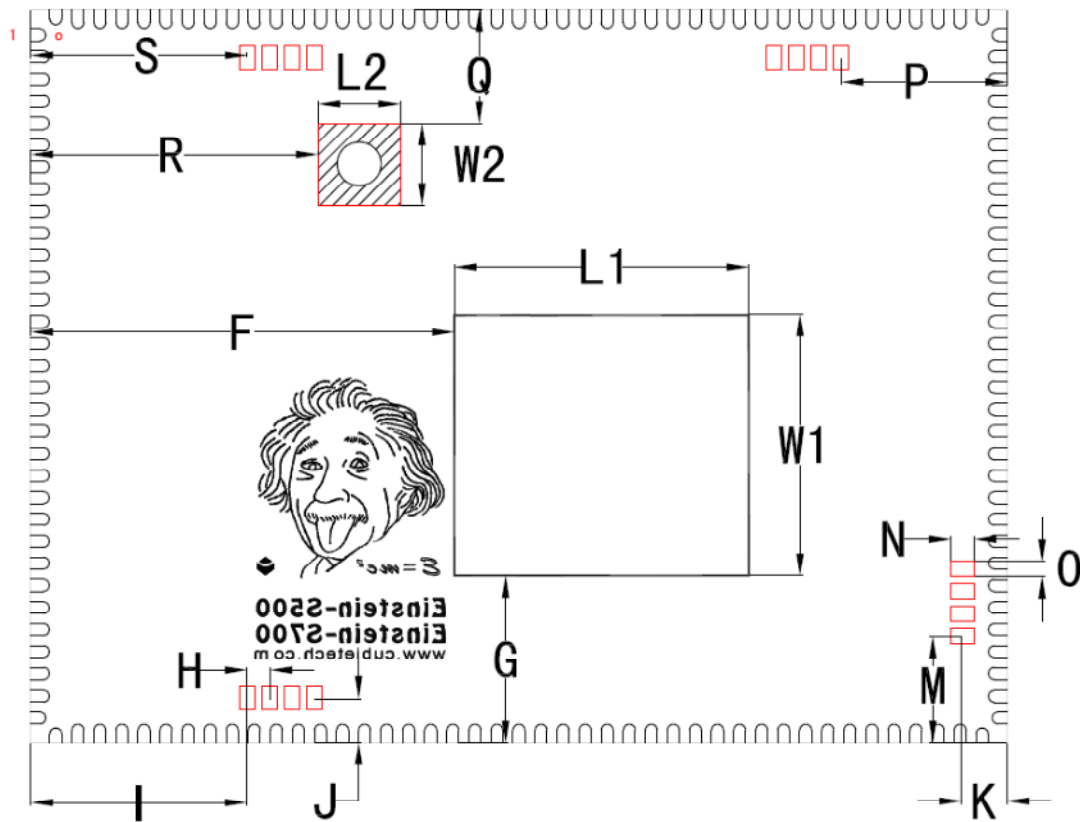
- 一. Einstein-S500 核心板可以支持回流焊的表面贴装工艺，但是在回流焊之前有烘烤去湿要求，如果对于烘烤标准把握不准，最好与方糖电子取得联系（email: support@cubietech.com）。
- 二. Einstein-S500 核心板在进行贴片定位时，由于本身面积很大，一般的贴片机难以操作，如果在贴片时没有良好的解决方案或者之前没有操作经验，请与方糖电子取得联系（email: support@cubietech.com）。
- 三. Einstein-S500 核心板在进行不良品维修时，方法和手段也和直接使用主芯片贴片有差异，如果在这方面需要协助，请与方糖电子联系获取设备支持（email: support@cubietech.com）。

第六章 参考资料和开发支持

6.1 产品机械尺寸（含正反面）

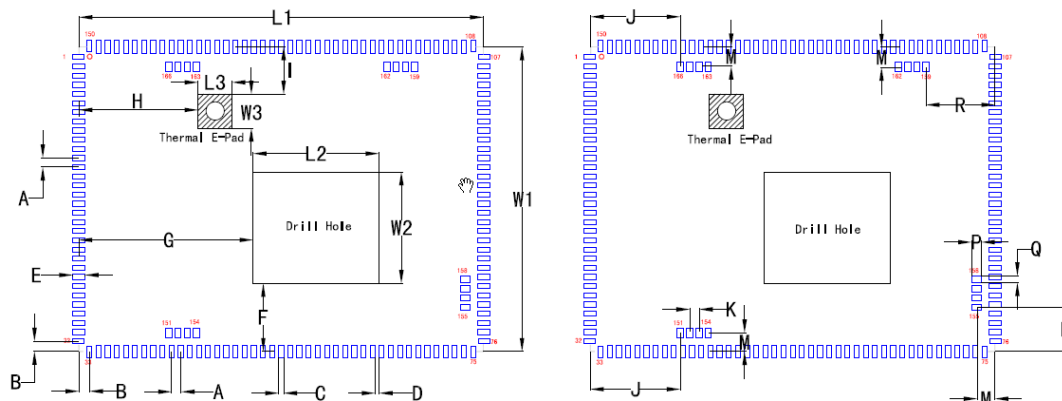


Symbol	Dimensions in millimeter (mm)		
	MIN	TYP	MAX
L	49.85	49.90	49.95
W	66.35	66.40	66.45
A		1.50	
B	1.65	1.70	1.75
C	0.75	0.80	0.85
D	0.63	0.68	0.73
E	1.22	1.27	1.32



Symbol	Dimensions in millimeter (mm)		
	MIN	TYP	MAX
L1	19.97	20.02	20.07
W2	17.73	17.78	17.83
L2	5.51	5.56	5.61
W2	5.51	5.56	5.61
F	28.73	28.78	28.83
G	11.3	11.35	11.4
H		1.52	
I	14.69	14.74	14.79
J	3.1	3.15	3.2
K	3.1	3.15	3.2
M	7.19	7.24	4.29
N	1.55	1.6	165
O	0.95	1.0	1.05
P	11.13	11.28	11.23
Q	7.7	7.75	7.8
R	19.5	19.55	19.65
S	14.69	14.74	14.79

6.2 推荐封装尺寸



Symbol	Dimensions in millimeter (mm)		
	MIN	TYP	MAX
L1	66.35	66.4	66.45
W1	49.85	49.9	49.95
L2	20.7	20.75	20.8
W2	18.2	18.25	18.3
L3	5.55	5.6	5.65
W3	5.55	5.6	5.65
A		1.5	
B	1.65	1.7	1.75
C	0.76	0.81	0.86
D	0.63	0.68	0.73
E	1.95	2.0	2.05
F	11.1	11.15	11.2
G	28.55	28.6	28.65
H	19.5	19.55	19.6
I	7.7	7.75	7.8
J	14.69	14.74	14.79
K		1.52	
M	3.1	3.15	3.2
N	7.19	7.24	7.29
P	1.55	1.6	1.65
Q	0.95	1.0	1.05
R	11.23	11.28	11.33

6.3 资料下载

参考资料:

1. Einstein-S500 产品介绍

<http://www.cubietech.com/product-showcase/som/>

2. CubieAIO-S500 公开资料（持续更新）

<http://dl.cubieboard.org/model/CubieBoard6/>

3. Einstein-S500 公开资料（持续更新）

<http://dl.cubieboard.org/som/Einstein-S500>

4. CubieBoard6 开源硬件公开资料（持续更新）

<http://dl.cubieboard.org/model/CubieBoard6/>

5. SOC S500 介绍

<http://www.actions-semi.com/cn/productview.aspx?id=147>